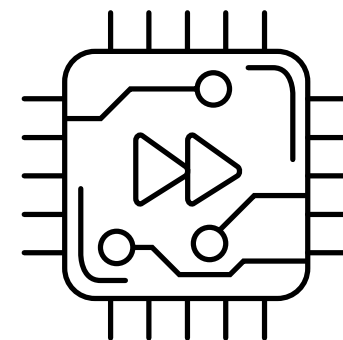


Montageanleitung LANCOM AirLancer IN-Q180+



Vorbereitung zur Wand- und Deckenmontage

Nutzen Sie die Antenne als Bohrschablone, um die Bohrlöcher für die Wand- und Deckenmontage an einer abgehängten Decke festzulegen. Der Abstand der benachbarten Löcher in der Horizontalen und Vertikalen beträgt 104 mm. Bohren Sie für die Deckenmontage gegebenenfalls mittig ein Loch in die Deckenplatte, um die Anschlusskabel durch dieses zu führen. Alternativ ist die Kabelführung durch den in die Rückseite der Antenne integrierten Kabelkanal möglich, wodurch die Kabel an der Seite der Antenne austreten.

Größe der Bohrlöcher

Bohren Sie an den Markierungen die entsprechenden Löcher und führen Sie bei Wandmontage ggf. Dübel in diese ein. Abhängig vom Material müssen Tiefe und Durchmesser angepasst werden.

Montage der Antenne

1. Montage mit Schrauben an einer abgehängten Decke

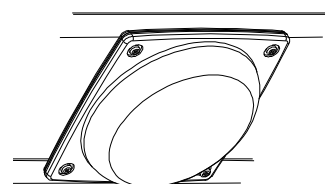
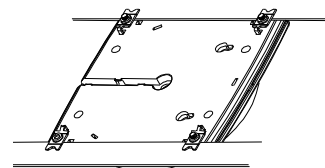
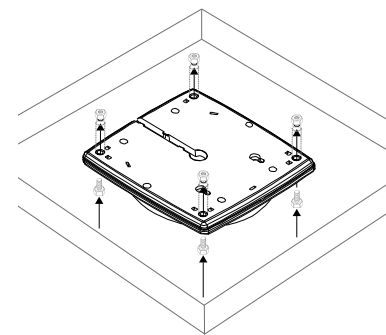
Lieferumfang: 4 Gewindeschrauben 30 mm, 4 Unterlegscheiben, 4 Muttern

Die Gewindeschrauben werden von der Vorderseite der Antenne durch die dafür vorgesehenen Löcher des Antennengehäuses und die im vorherigen Schritt gebohrten Löcher in der Deckenplatte gesteckt. Auf der Oberseite der Deckenplatte werden die Unterlegscheiben auf die Schrauben gesteckt und dann mit den Muttern fixiert.

2. Deckenmontage mit Clips

Lieferumfang: 4 Clips, 4 Gewindeschrauben 15 mm

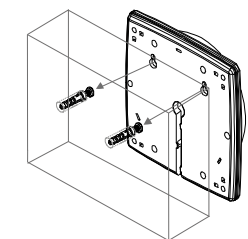
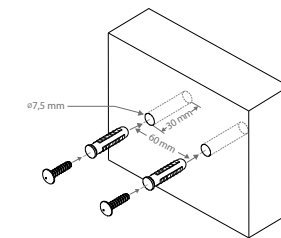
Die Clips werden auf der Antennenrückseite in die dafür vorgesehenen Führungen geschoben, so dass die Clips mit den darunter liegenden Bohrungen im Antennengehäuse fluchten. Die Gewindeschrauben werden nun von der Vorderseite der Antenne durch die Bohrungen geführt und lose mit den dahinter befindlichen Clips verschraubt. Die Antenne kann nun auf die existierenden oder auf zusätzlich montierte Metallschienen passender Dicke aufgeschoben werden. Abschließend werden die Schrauben zur endgültigen Fixierung fest angezogen.



3. Wandmontage mit Schrauben & Dübeln

Lieferumfang: 4 Dübel, 4 Wandschrauben

Richten Sie die Antenne mit ihrer Rückseite an der Wand aus, sodass die Bohrungen im Antennengehäuse mit den vorher eingesteckten Dübeln fluchten. Stecken Sie dann die Schrauben durch die Bohrungen in die Dübel und ziehen Sie die Schrauben fest.



Wichtige Informationen

Verantwortungsvoller Umgang mit Hochfrequenz

Zur Einhaltung der Schutzanforderungen der EU-Richtlinie 2014/53 und der EN 62479 in Bezug auf die Basisgrenzwerte für die Sicherheit von Personen in elektromagnetischen Feldern sowie der „FCC Policy on Human Exposure to Radiofrequency Electromagnetic Fields“ ist es erforderlich, den korrekten Antennengewinn im WLAN-Router oder WLAN Access Point zu konfigurieren.

Elektro- und Elektronikgerätegesetz

Bitte werfen Sie keinen Elektro- und Elektronikschrott in den Hausmüll, dort kann er nicht wiederverwertet werden. Stellen Sie sicher, dass Ihr Elektro- und Elektronikschrott gemäß den aktuell gültigen Richtlinien Ihres Landes entsorgt wird.

Richtiger Umgang mit Antennenkabeln

Antennenkabel sind empfindliche HF-Kabel. Bei der Verlegung gilt es daher darauf zu achten, dass die Kabel nicht geknickt und möglichst wenig gebogen werden, da sonst Einbußen hinsichtlich der Leistungsfähigkeit der Antenne entstehen können. Ebenso sollten die Antennenkabel nicht zu engen Kabelschlaufen gewickelt werden.

Antennengewinn und Terminierung ungenutzter Antennenanschlüsse am Access Point

Ungenutzte Antennenanschlüsse am Access Point müssen mit einer beiliegenden Stabantenne terminiert werden. Bei Indoor Access Points kann der dem Adapter AirLancer AN-RPSMA-NJ beiliegende Abschlusswiderstand genutzt werden. Zusätzlich muss der Antennengewinn in der Konfiguration des Access Points eingetragen werden.

Technische Daten

IN-Q180+	
Frequenzbereich	2.400 - 2.500 MHz 4.900 - 5.900 MHz

Antennencharakteristik

Abstrahlcharakteristiken	horizontal (2,4 GHz): 360° vertikal (2,4 GHz): 55° horizontal (5 GHz): 220° vertikal (5 GHz): 40°
--------------------------	--

Empfohlene Verwendung

Empfohlene Verwendung	Raumausleuchtung
VSWR	1,5:1 typ. / 2,5:1 max.
Gewinn	2,4 GHz: 3 dBi max. 5 GHz: 5 dBi max.

Mechanische Daten

Größe	130 × 130 × 45 mm (Länge x Breite x Höhe)
Gewicht	208 g (Antenne ohne Montage-Kit)
Betriebstemperatur	-20 °C bis 65 °C
Farbe	Weiß
Material	UV-beständiger Kunststoff
Befestigungsmöglichkeiten	Decken- oder Wandmontage
Kabel, Anschlüsse	4 × 1 m RG178 Kabel mit RPSMA-Stecker

Artikel

Garantie	2 Jahre für AirLancer und Zubehör
----------	-----------------------------------

Artikelnummer	61262
---------------	-------

Lieferumfang	Antenne, Befestigungsmaterial für Decken- und Wandmontage, Montageanleitung
--------------	---

Abstrahlungsdiagramme

