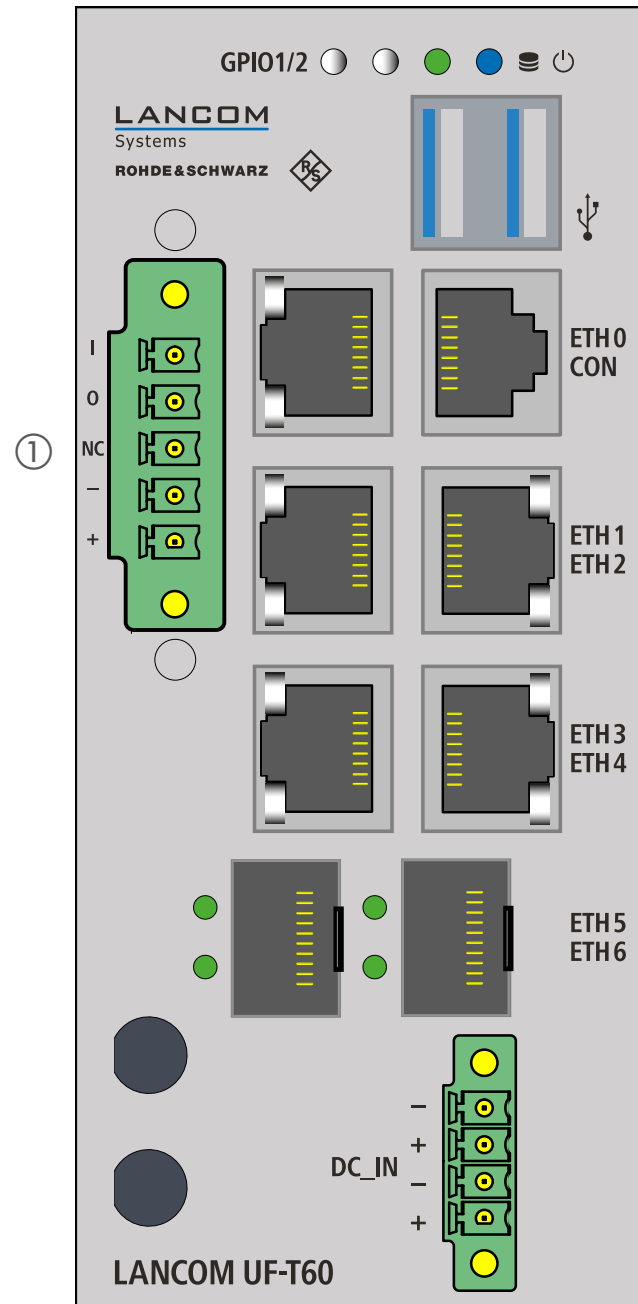


# LANCOM R&S®UF-T60

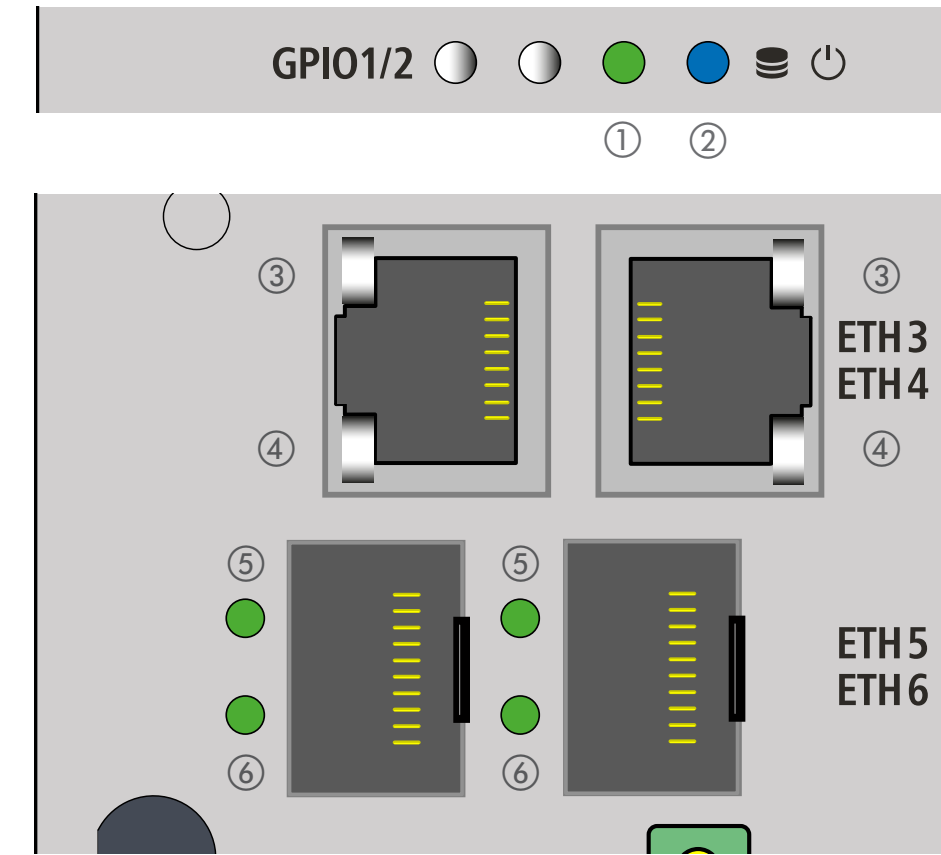
## Hardware-Schnellübersicht



- ① **5-Pin GPIO Terminal-Block-Connector (TTL-Level)**  
Zum Anschluss von DIO\_PWR, DIO\_GND, GP00 und GPIO
- ② **USB 3.0-Schnittstellen**  
Schnittstellen zur Neuinstallation der Gerätesoftware.  
Nicht notwendig zur Erstinbetriebnahme.
- ③ **TP-Ethernet-Schnittstellen ETH0 - ETH4**  
Verbinden Sie die ETH0 - ETH4 TP-Ethernet-Schnittstellen über geeignete Ethernet-Kabel mit weiteren Netzwerkkomponenten.
- ④ **Serielle Konfigurations-Schnittstelle RJ45 (CON)**  
Wartungsschnittstelle für Experten-Konfiguration.  
Nicht notwendig zur Erstinbetriebnahme.
- ⑤ **SFP-Schnittstellen ETH5 - ETH6**  
Verbinden Sie die ETH5 - ETH6 SFP-Schnittstellen über passende SFP-Module mit weiteren Netzwerkkomponenten.
- ⑥ **4-Pin Terminal-Block-Connector**  
Zum Anschluss der Versorgungsspannung von 2x 12 – 36 V (SELV / PELV)
- ⑦ **Power-Schalter (Geräte-Oberseite)**  
Betätigen Sie zum Einschalten des Gerätes kurz den Power-Schalter.  
Zum Ausschalten des Gerätes drücken Sie den Power-Schalter ca. 5 Sekunden lang.
- ⑧ **Reset-Taster (Geräte-Oberseite)**  
Kurzer Druck - Neustart des Gerätes



MONTIEREN UND ANSCHLIESSEN



### ① ② LEDs HDD / Power

HDD aus	kein HDD Lese-/Schreibzugriff
HDD grün	HDD Lese-/Schreibzugriff
POWER aus	Gerät ausgeschaltet
POWER blau	Gerät betriebsbereit

### ③ ④ LEDs ETH0 - ETH4 - TP-Ethernet

③ LEDs - Link-Geschwindigkeit	
Aus	Link-Geschwindigkeit 10 MBit/s
Grün, dauerhaft an	Link-Geschwindigkeit 1000 MBit/s
Orange, dauerhaft an	Link-Geschwindigkeit 100 MBit/s
④ LEDs - Link-Aktivität	
Aus	kein Link erkannt
Grün, dauerhaft an	Link erkannt, keine Port-Aktivität
Grün, blinkend	Link erkannt, Port-Aktivität

### ⑤ ⑥ LEDs ETH5 - ETH6 - SFP

⑤ LEDs - Link-Erkennung	
Aus	kein Link erkannt
Grün, dauerhaft an	Link erkannt
⑥ LEDs - Link-Aktivität	
Aus	kein Link erkannt
Grün, dauerhaft an	Link erkannt, keine Port-Aktivität
Grün, blinkend	Link erkannt, Port-Aktivität

Hardware	
Spannungsversorgung	Externe Spannungsversorgung 2x 12 –36 V
Max. Leistungsaufnahme	40 W
Betriebsumgebung	Temperaturbereich -20–70 ° C; Luftfeuchtigkeit 5–90 %; nicht kondensierend
Gehäuse	Robustes Metallgehäuse mit Montagezubehör für Schaltschrankmontage; Netzwerkanschlüsse auf der Frontseite
Lüfter	Keine
Abmessungen (mm)	68,4 x 130 x 150 (B x H x T)
Schnittstellen	
ETH	5x 10 / 100 / 1000 MBit/s Gigabit-Ethernet-Ports
SFP	2x SFP-Ports
USB	2x USB 3.0-Ports
Console	1x RJ45-Konfigurationsschnittstelle
Spannungsversorgung	1x 4-Pin-Terminal-Block-Connector zum Anschluss der Spannungsversorgung
GPIO	1x 5-Pin-Terminal-Block-Connector
Konformitätserklärung	
Hiermit erklärt die LANCOM Systems GmbH   Adenauerstraße 20/B2   D-52146 Würselen, dass dieses Gerät den Richtlinien 2014/30/EU, 2014/35/EU, 2011/65/EU und Regulation (EC) No. 1907/2006 entspricht. Der vollständige Text der EU-Konformitätserklärung ist unter der folgenden Internetadresse verfügbar: <a href="http://www.lancom.de/doc">www.lancom.de/doc</a>	
Lieferumfang	
Dokumentation	Hardware-Schnellübersicht (DE/EN), Beileger Erstinbetriebnahme (DE/EN), Beileger Service & Support (DE/EN)
Zubehör	Hutschienen-Montagezubehör



- Das sollten Sie beim Aufstellen beachten
- > Der Netzstecker des Gerätes muss frei zugänglich sein.
  - > Keine Gegenstände auf der Geräteoberseite ablegen oder mehrere Geräte stapeln

Beachten Sie unbedingt vor Inbetriebnahme die unter [www.lancom.de/sicherheit](http://www.lancom.de/sicherheit) aufgeführten Informationen zur bestimmungsgemäßen Verwendung! Betreiben Sie das Gerät nur mit einer fachmännisch installierten Stromversorgung an einer nahegelegenen und jederzeit frei zugänglichen Steckdose.

- > Alle Lüftungsschlitze freihalten
- > Montieren Sie das Gerät mit dem beiliegenden Hutschienen-Befestigungsmaterial in einem freien Einschub eines entsprechenden Schaltschranks.